

ОБЩЕСТВО С ОГРАНИЧЕННОЙ ОТВЕТСТВЕННОСТЬЮ
"МОСКВА-СОКОЛ"

125315, г.Москва, вн. тер. г. муниципальный округ Сокол,
пр-кт Ленинградский, д. 80 к. 16, помещ. 6/1

РАБОЧАЯ ДОКУМЕНТАЦИЯ

Ремонт крыльца
входной группы 1-го подъезда корпуса 16
по адресу: г.Москва, Ленинградский пр-т, дом 80

80/16 - 2026 - 01 - АС

2026г.

**ОБЩЕСТВО С ОГРАНИЧЕННОЙ ОТВЕТСТВЕННОСТЬЮ
"МОСКВА-СОКОЛ"**

125315, г.Москва, вн. тер. г. муниципальный округ Сокол,
пр-кт Ленинградский, д. 80 к. 16, помещ. 6/1

Ассоциация организаций в области архитектурно-строительного
проектирования "Мастер-Проект" (СРО-П-202-09082018)
Регистрационный номер члена саморегулируемой организации
№ П-202-007743051287-0271

РАБОЧАЯ ДОКУМЕНТАЦИЯ

Ремонт крыльца
входной группы 1-го подъезда корпуса 16
по адресу: г.Москва, Ленинградский пр-т, дом 80

80/16 - 2026 - 01 - АС

Заместитель генерального директора -
главный инженер

Зубов М.Ю.

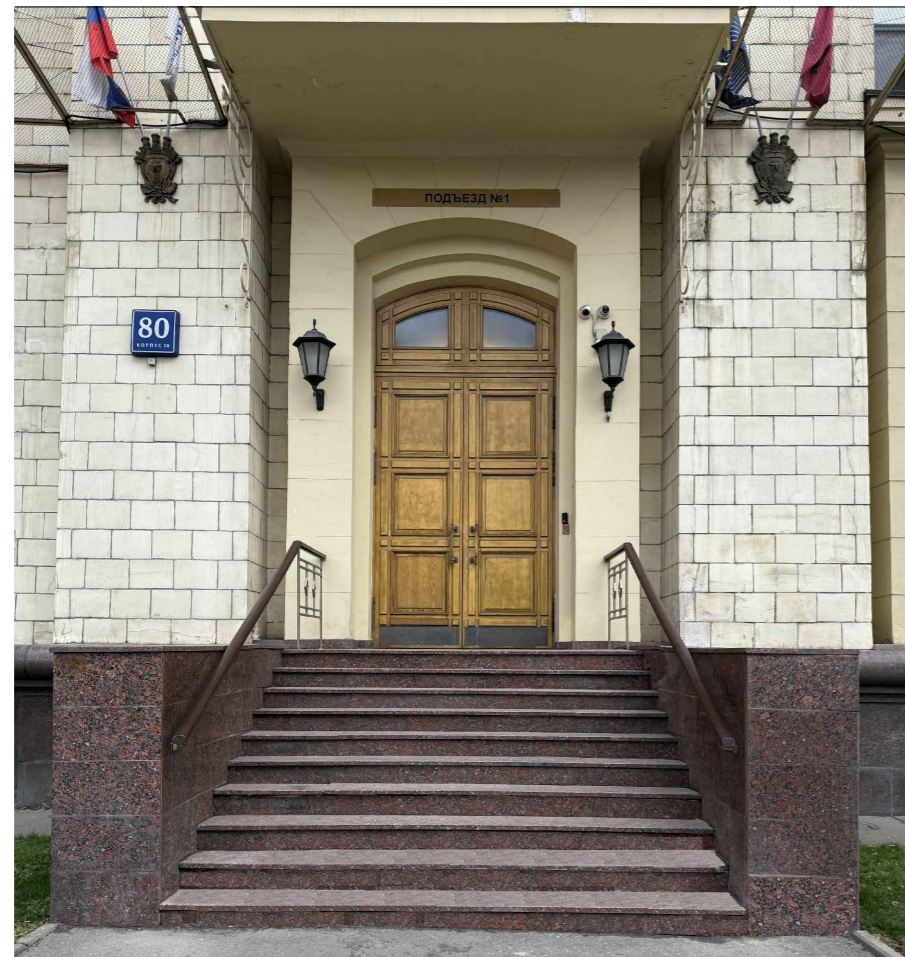
2026г.

Ведомость чертежей рабочей документации

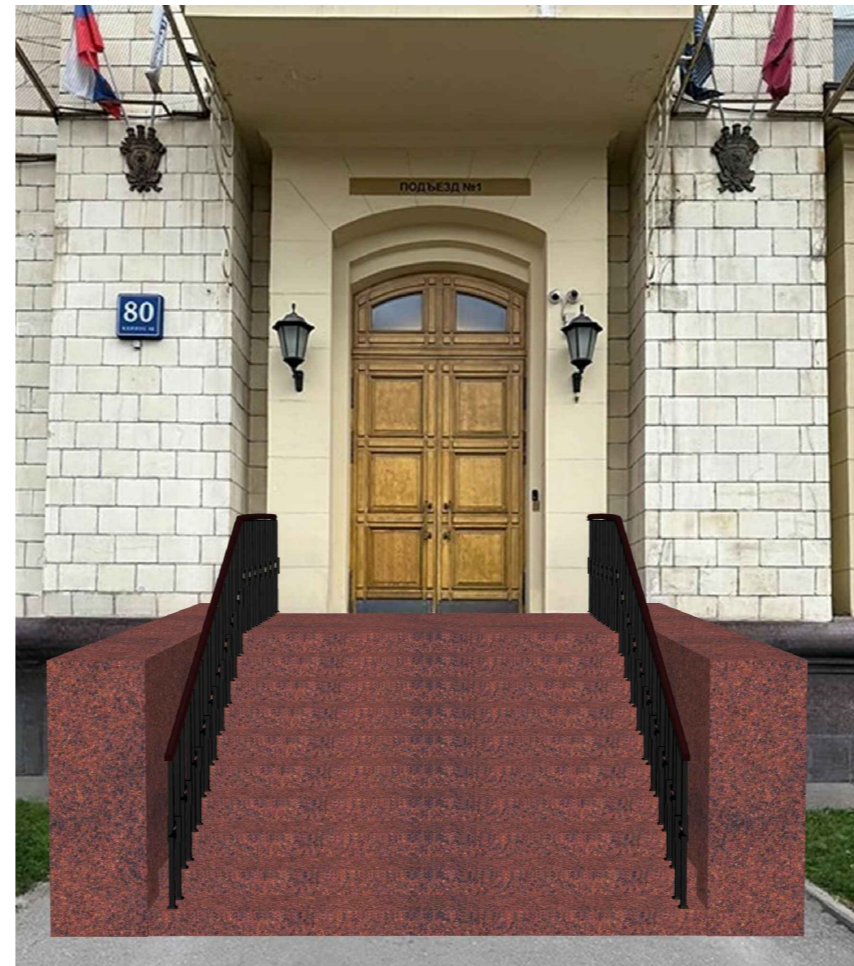
Лист	Наименование	Примечание
1	Ведомость чертежей рабочей документации	
2	Вид 1. Вид 2. Разрез.	
3	План крыльца. Разрез А-А. Вид А Узел А.	
4	Перила крыльца	
5	Стойки Ст-1, Ст-2. Сечения а-а, б-б.	
6	Спецификация металлических элементов перил крыльца	

Инв.№ подл.	80/16-2026-01-АС						Подпись и дата	Взамен инв.№	
	ООО "СОЦИУМ - А"								
	Изм.	Кол.уч.	Лист	№док.	Подп.	Дата			
	Разработал		Бойко Е.Н.						
	Нач. ПТО		Юрченко А.В.						
	Корпус 16, входная группа 1-го подъезда						Стадия	Лист	Листов
	Общие данные						Р	1	6
	ООО "МОСКВА-СОКОЛ"								

Существующая лестница (Вид 1)

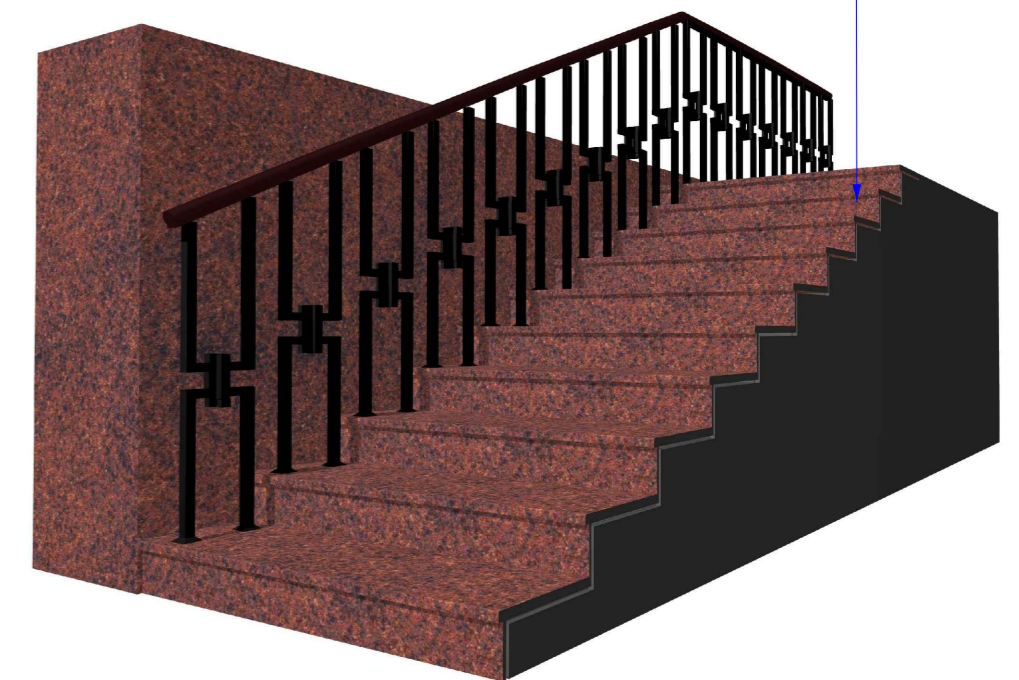


Проектируемая лестница (Вид 1)

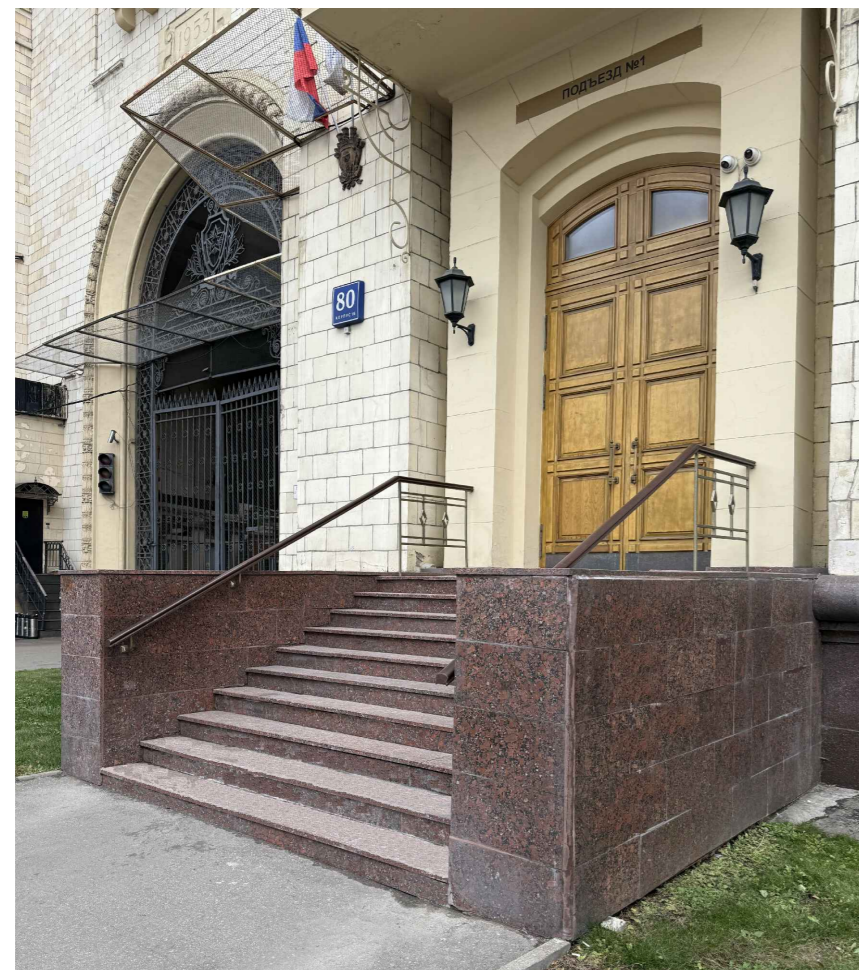


Разрез 1-1

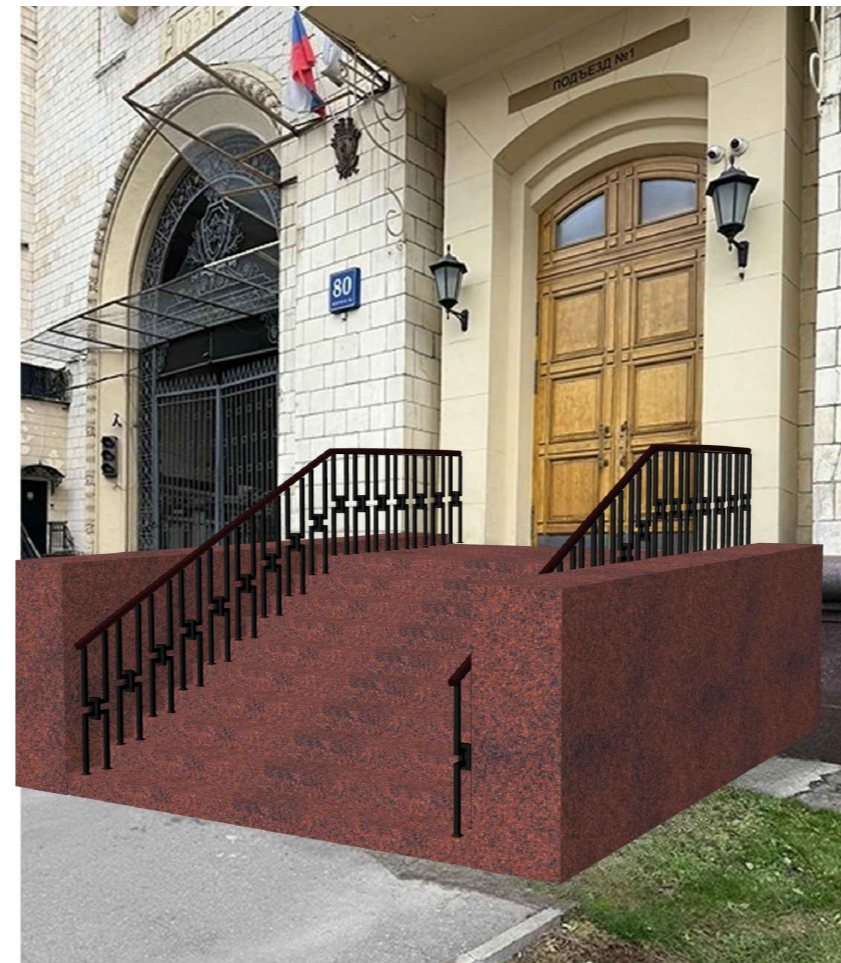
Гранитная плита по типу существующего



Существующая лестница (Вид 2)



Проектируемая лестница (Вид 2)



						80/16-2026-01-АС			
						ООО "СОЦИУМ - А"			
Изм.	Кол.уч.	Лист	№Док.	Подп.	Дата	Корпус 16, входная группа 1-го подъезда	Стадия	Лист	Листов
							Р	2	6
						Вид 1. Вид 2. Разрез 1-1.	ООО "Москва-Сокол"		

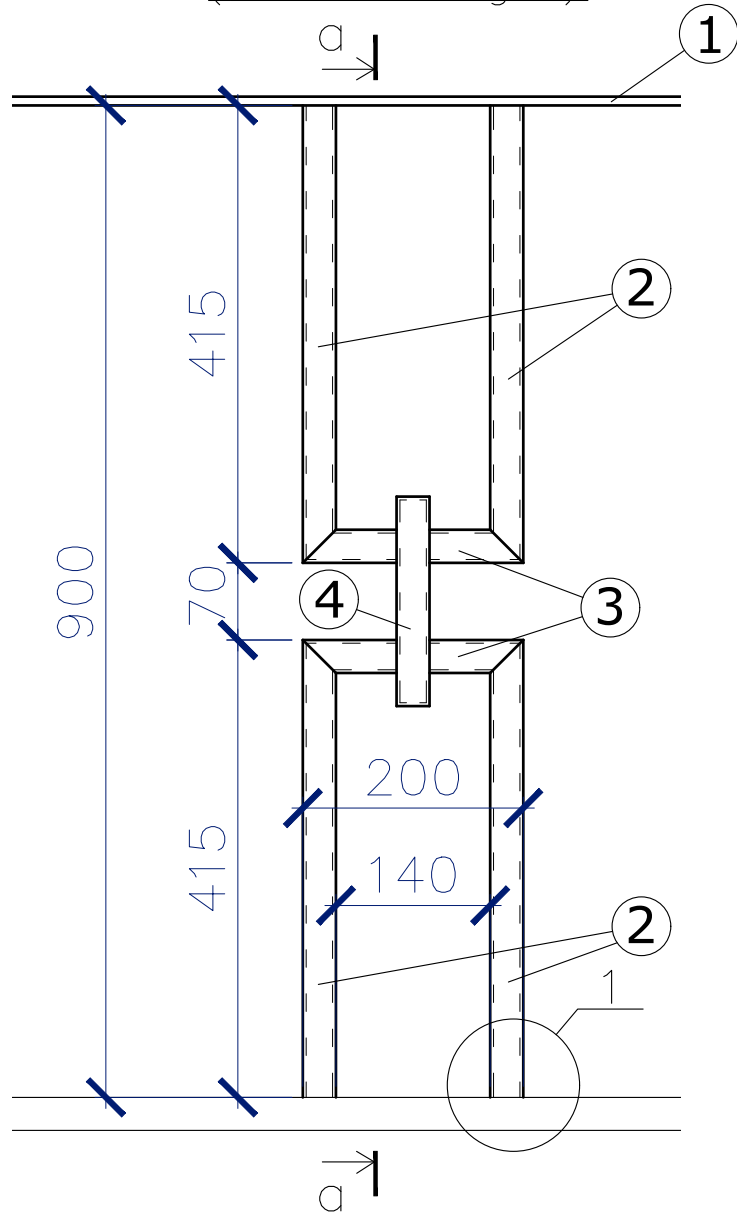
Согласовано

Взамен инв. №

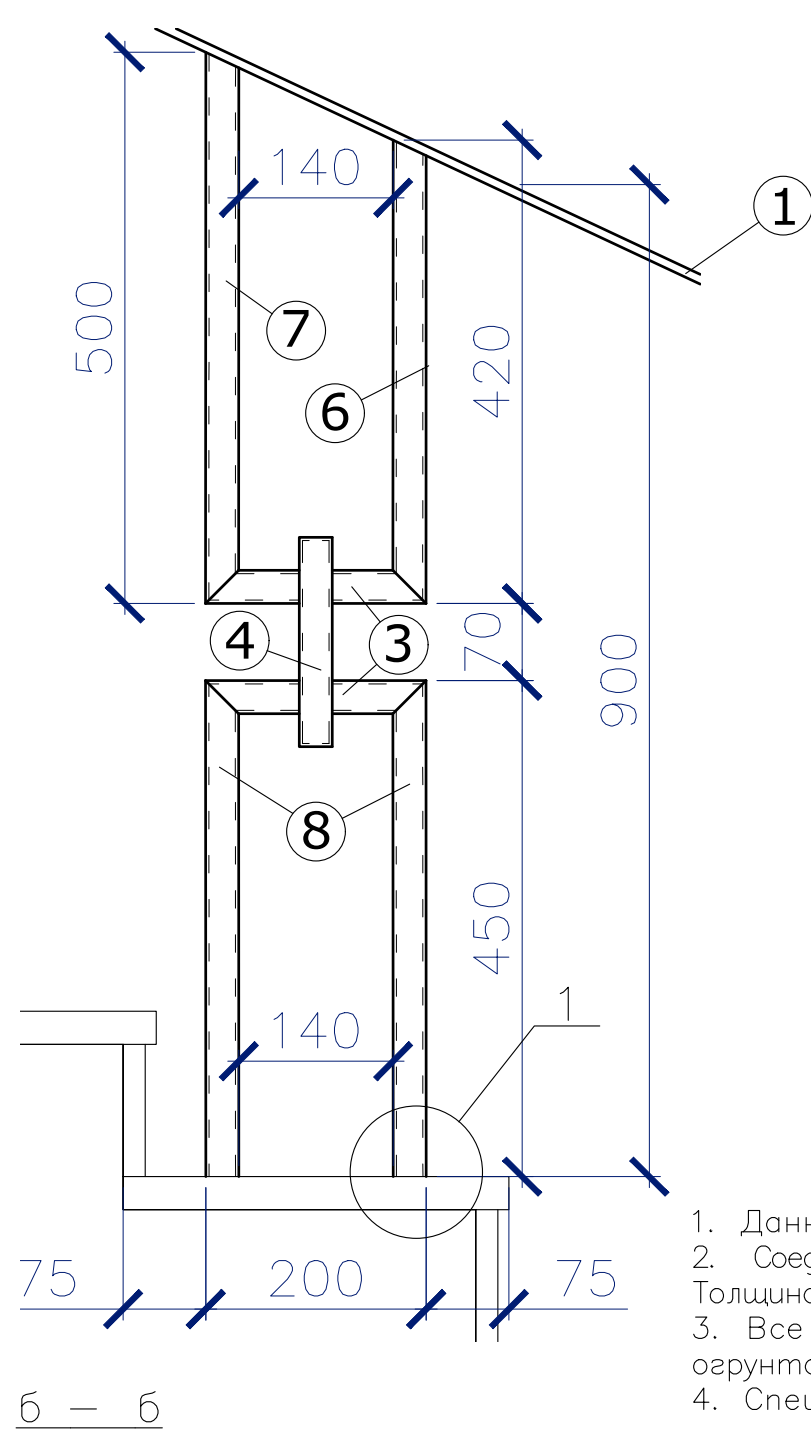
Подп. и дата

Инв. № подл.

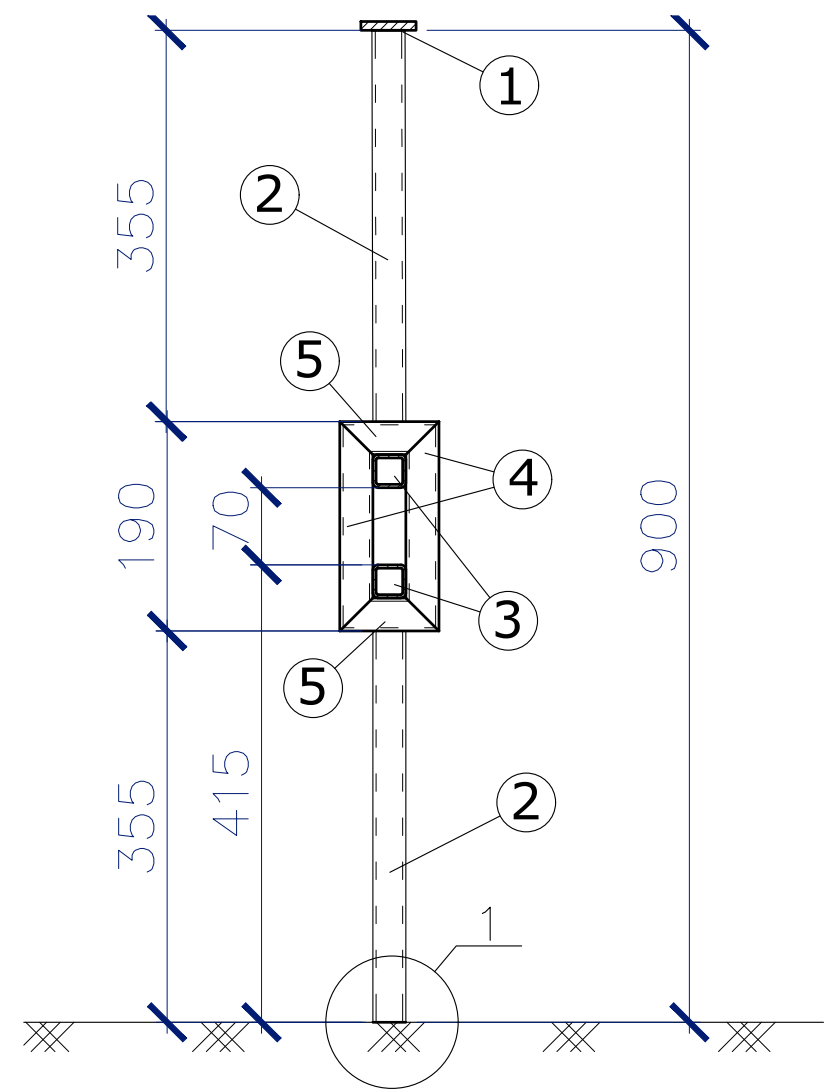
Стойка Ст-1
(на площадке)



Стойка Ст-2
(на лестничном марше)



a - a



ПРИМЕЧАНИЯ:

1. Данный лист см. с листом 4.
2. Соединение металлических элементов производить электродуговой сваркой. Толщина сварного шва по наименьшей толщине свариваемых элементов.
3. Все металлические элементы конструкции лестничного ограждения огрунтовать грунтовкой ГФ-021 и окрасить эмалью ПФ-115 за 2 раза.
4. Спецификацию мет. элементов см. на листе б.

80/16-2026-01-АС

ООО "СОЦИУМ - А"

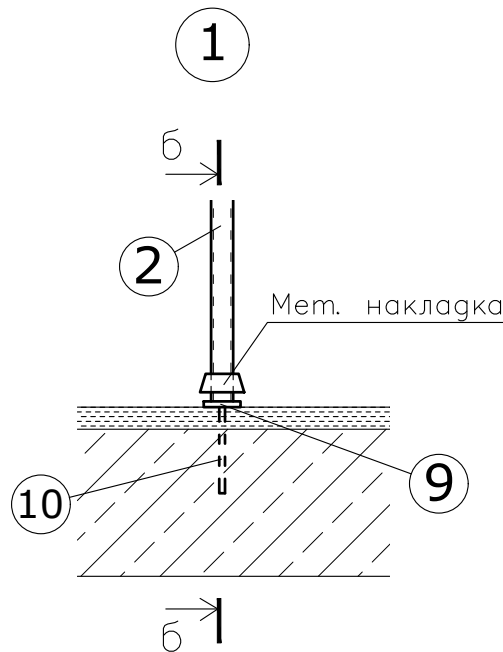
Корпус 16,
входная группа 1-го подъезда

Стойки Ст-1, Ст-2.
Сечения а-а, б-б.

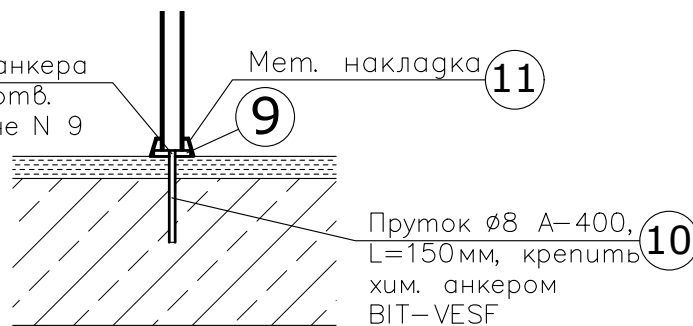
Стадия	Лист	Листов
	5	6

ООО
"МОСКВА-СОКОЛ"

Изм.	К.уч.	Лист	№ док.	Подп.	Дата
Выполнил	Бойко Е.Н.				
Нач. ПТО	Юрченко А.В.				



Пруток хим. анкера
обварить в отв.
Ø10мм в пл-не N 9



Пруток Ø8 А-400,
L=150мм, крепить
хим. анкером
BIT-VESF

**Спецификация металлических элементов
перил крыльца**

Поз.	Обозначение	Наименование	Кол-во	Общий вес, кг
1		Мет. полоса -8х50мм	10,0 м.п.	31,4
		Стойки Ст-1 (14 шт.)		
2	ГОСТ 8639-82	Труба квадратная 30х30х3 L=415мм	56 шт.	56,2
3	ГОСТ 8639-82	Труба квадратная 30х30х3 L=200мм	28 шт.	13,6
4	ГОСТ 8639-82	Труба квадратная 30х30х3 L=190мм	28 шт.	12,9
5	ГОСТ 8639-82	Труба квадратная 30х30х3 L=90мм	28 шт.	6,2
9		Мет. пл-на -8х50мм, L=50мм	28 шт.	4,4
10		Пруток Ø8 А-400, L=150мм	28 шт.	1,6
11		Мет. накладка	28 шт.	
		Стойки Ст-2 (18 шт.)		
3	ГОСТ 8639-82	Труба квадратная 30х30х3 L=200мм	36 шт.	17,5
4	ГОСТ 8639-82	Труба квадратная 30х30х3 L=190мм	36 шт.	16,6
5	ГОСТ 8639-82	Труба квадратная 30х30х3 L=90мм	36 шт.	8,0
6	ГОСТ 8639-82	Труба квадратная 30х30х3 L=420мм	18 шт.	18,3
7	ГОСТ 8639-82	Труба квадратная 30х30х3 L=500мм	18 шт.	21,8
8	ГОСТ 8639-82	Труба квадратная 30х30х3 L=450мм	36 шт.	39,2
9		Мет. пл-на -8х50мм, L=50мм	36 шт.	5,7
10		Пруток Ø8 А-400, L=150мм	36 шт.	2,0
11		Мет. накладка	36 шт.	

ПРИМЕЧАНИЯ:

- Длины элементов уточнять по месту.
- Материал металлических элементов: Сталь С-245.

						80/16-2026-01-АС			
						ООО "СОЦИУМ - А"			
Изм.	Кол.уч.	Лист	№ док.	Подп.	Дата				
Разработал	Бойко Е.Н.					Корпус 16, входная группа 1-го подъезда	Стадия	Лист	Листов
Нач. ПТО	Юрченко А.В.							6	6
						Спецификация металлических элементов перил крыльца	ООО "МОСКВА-СОКОЛ"		

Инва.№ подл. | Подпись и дата | Взамен инв.№