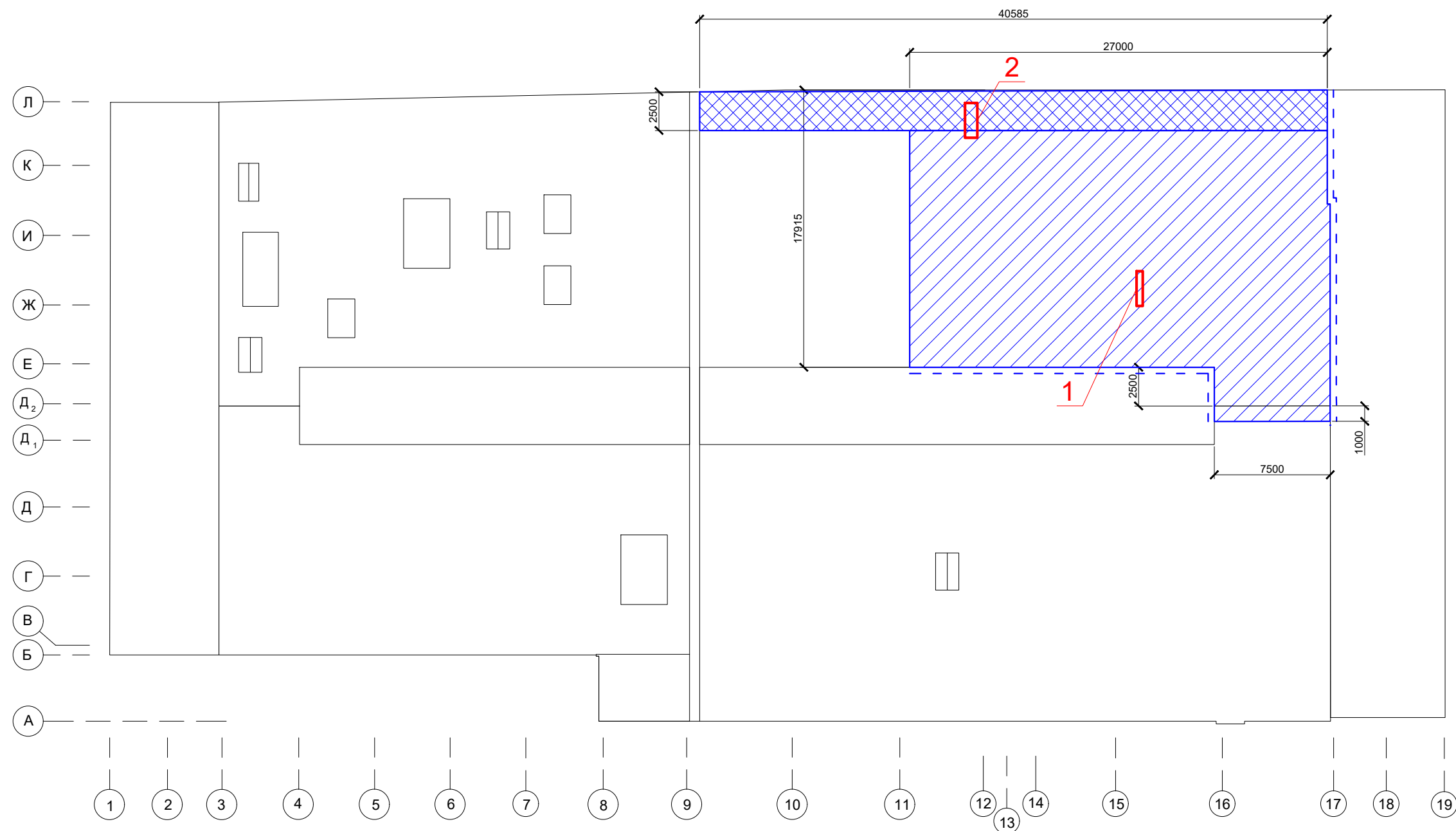


Корпус 30, схема ремонта кровли



- участок ремонта кровли со снятием только 1-го верхнего слоя рулонной гидроизоляции 105,0 м²;



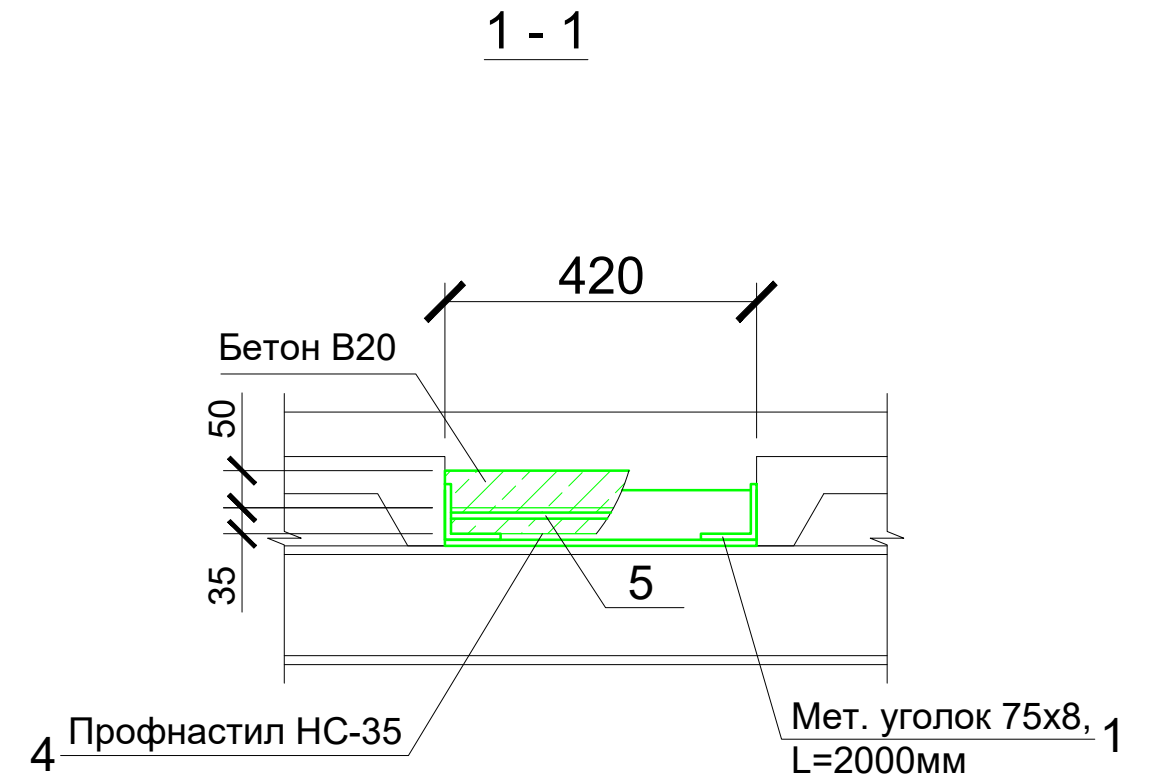
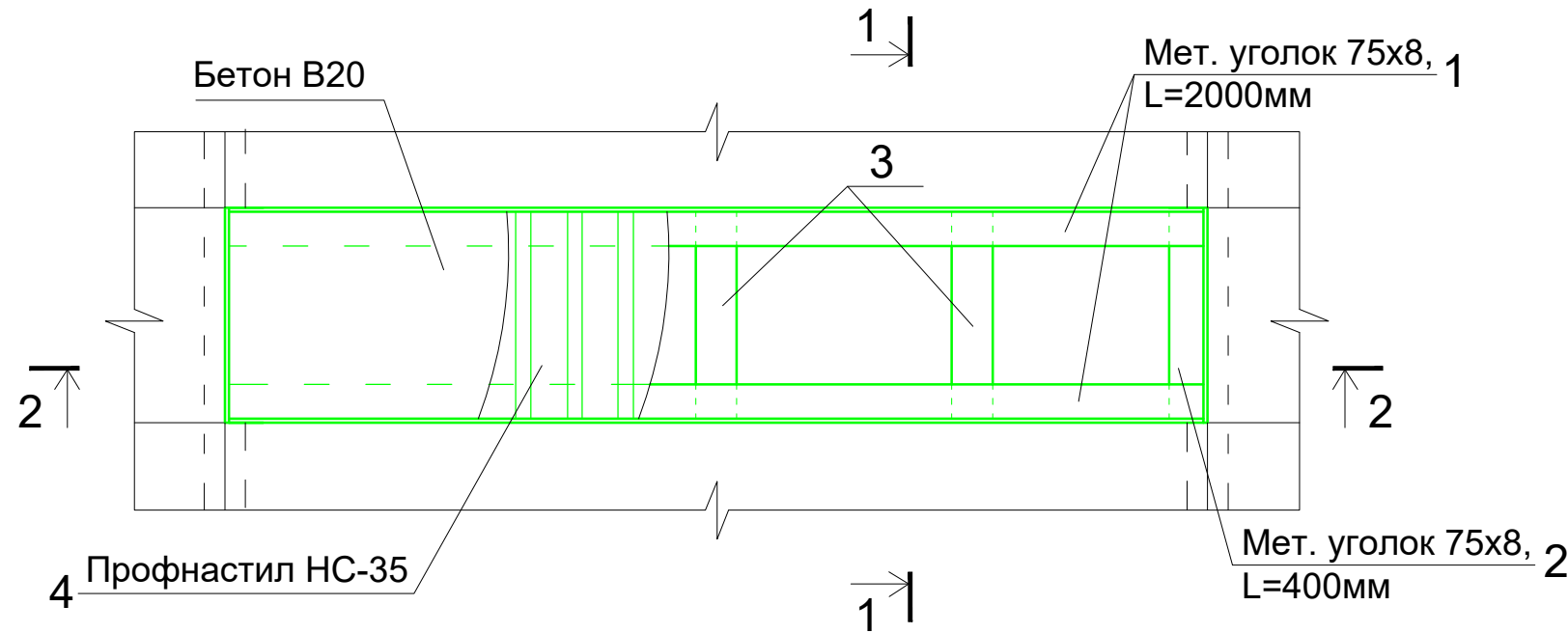
- участок ремонта кровли со снятием сущ. кровли до плит покрытия 450,0 м²;



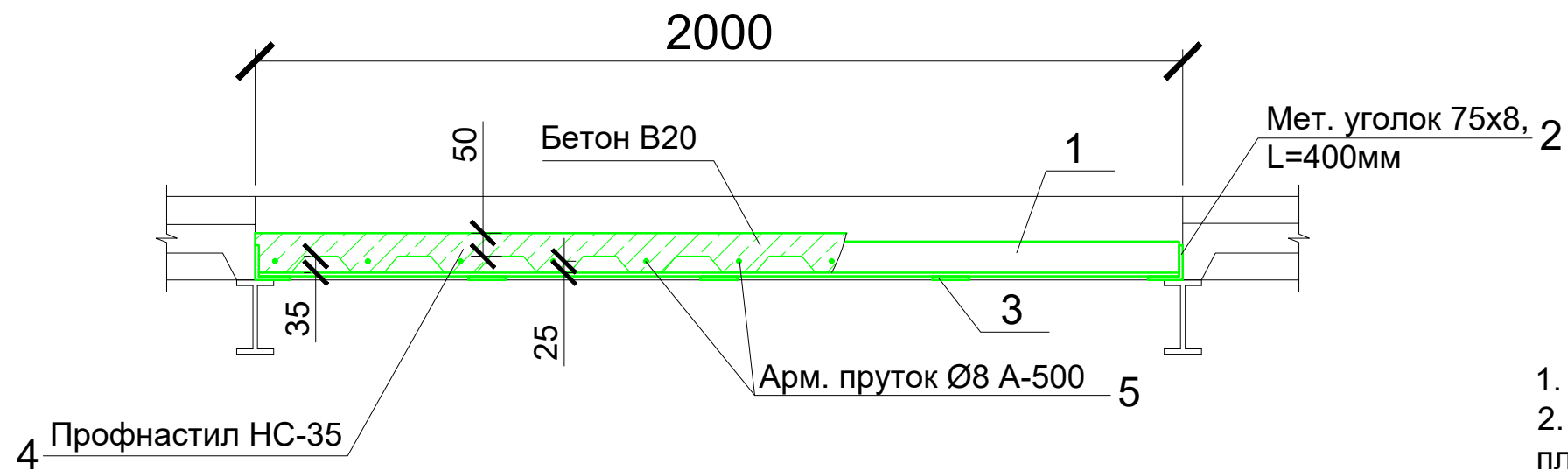
- заменяемые сборные ж/б плиты ПРТ-5 покрытия (3 шт. на 2-х участках);



- заведение вновь укладываемых слоев рулонной гидроизоляции на примыкающую к кровле стену и на стенки светоаэрационного фонаря - 45,0 м².



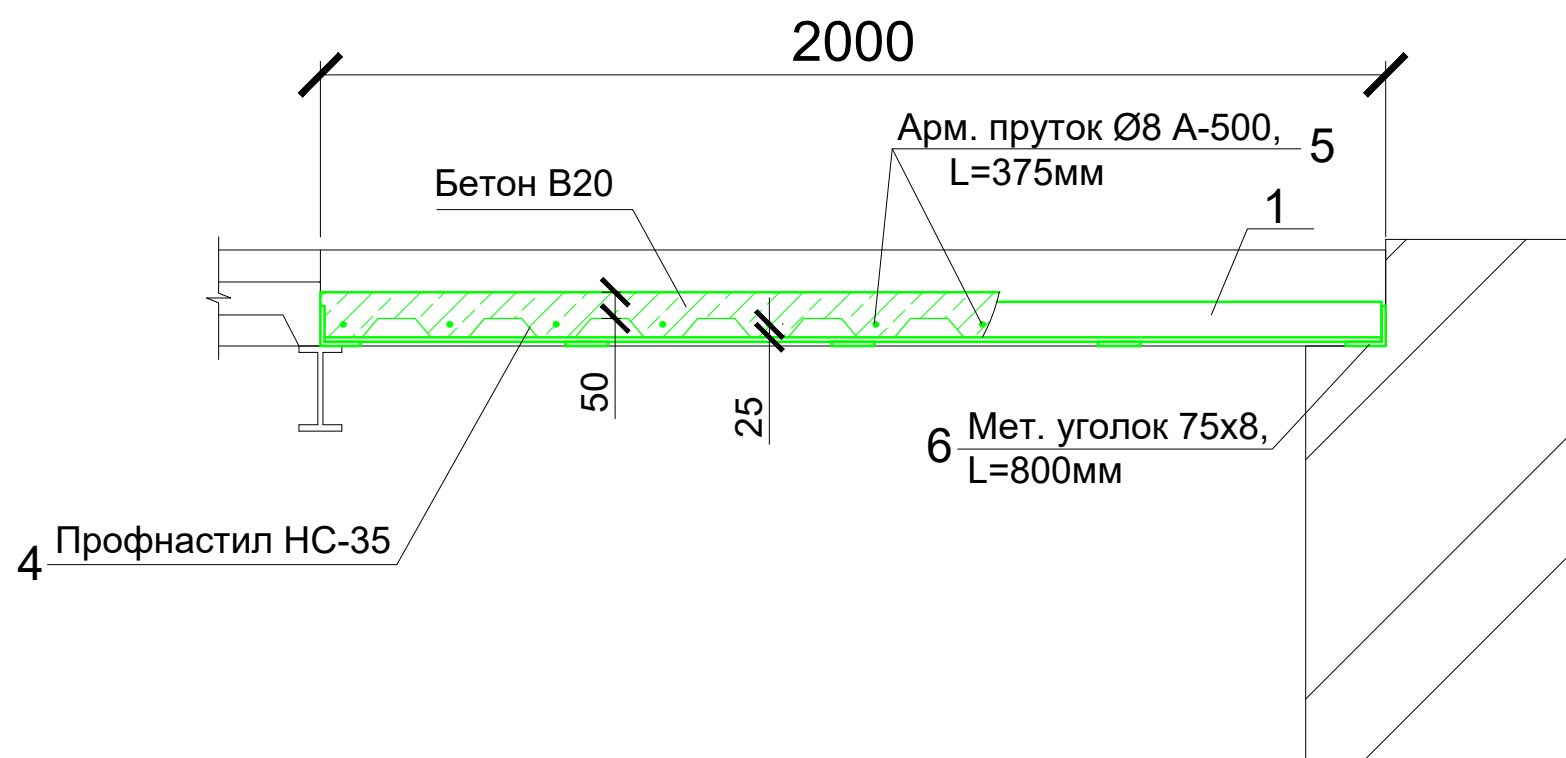
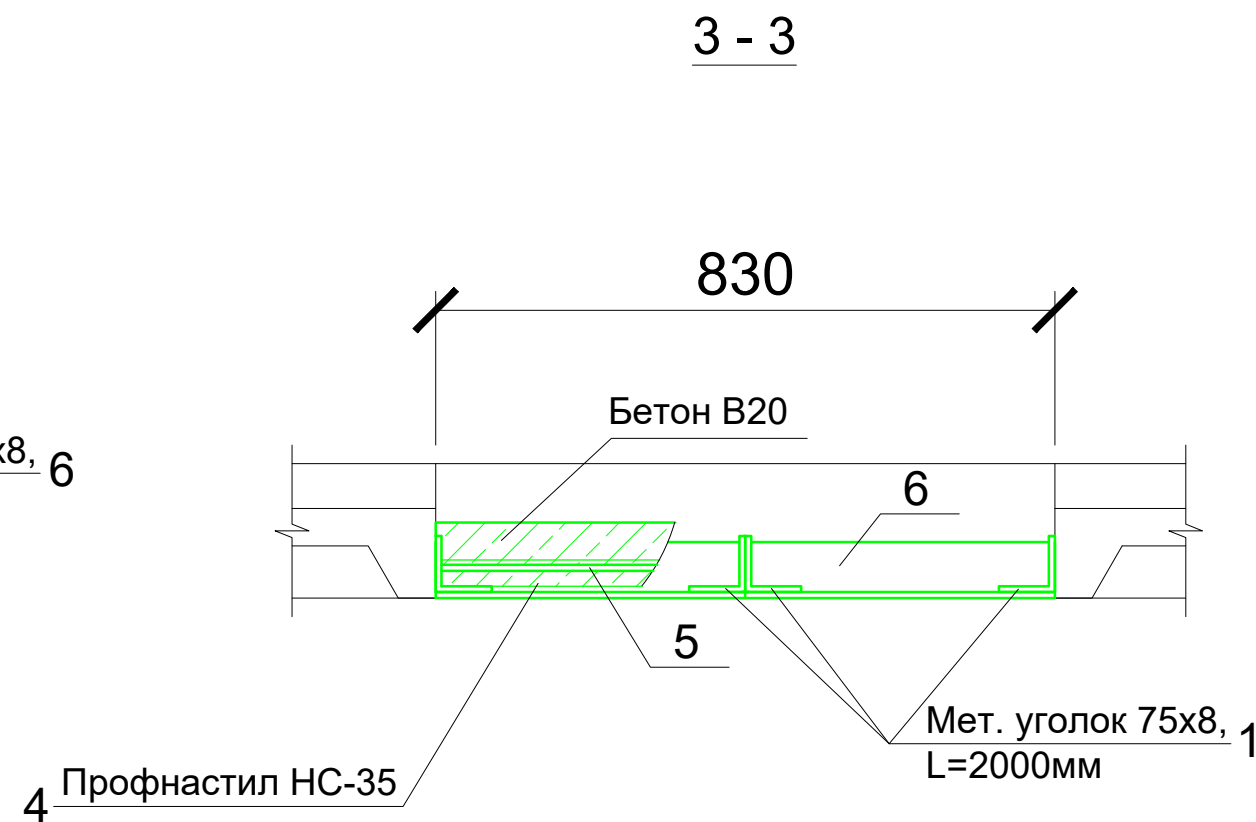
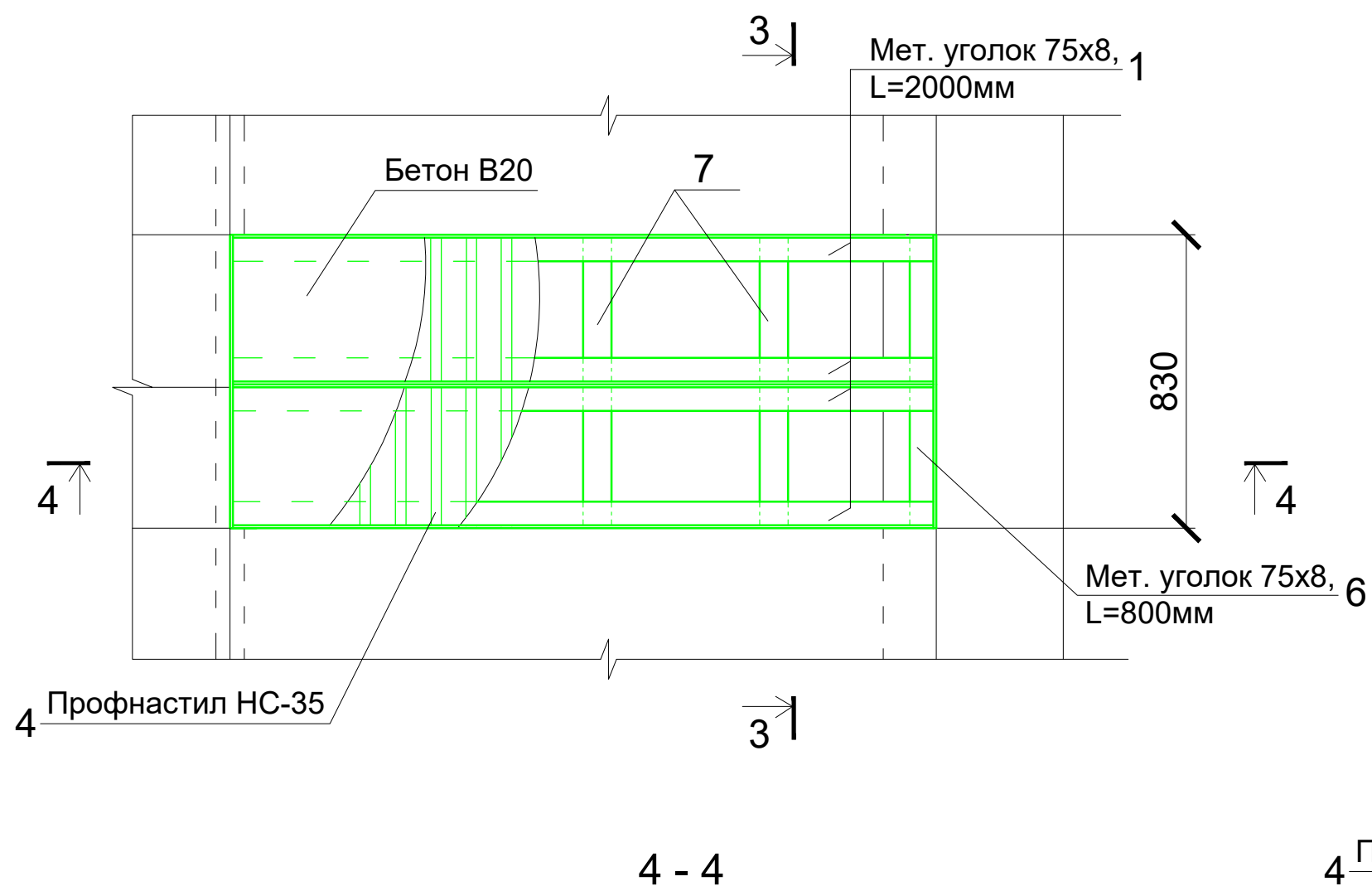
2 - 2



Примечания:

1. Все размеры уточнять по месту при производстве работ.
2. На время производства работ под заменяемыми жел./бет. плитами покрытия выгородить зону проведения работ.

Корпус 30, замена аварийных плит покрытия на участке № 2



Примечания:

1. Все размеры уточнять по месту при производстве работ.
2. На время производства работ под заменяемыми жел./бет. плитами покрытия выгородить зону проведения работ.

Спецификация материалов на устройство монолитных
жел./бет. участков плит покрытия

| Поз. | Обозначение | Наименование | Кол-во | Общий вес, кг |
|-------------------|-----------------|--------------------------------|--------|---------------|
| Участок №1 | | | | |
| 1 | ГОСТ 8509-93 | Уголок 100x100x8, L=2000мм | 2 шт. | 60,4 |
| 2 | ГОСТ 8509-93 | Уголок 100x100x8, L=400мм | 2 шт. | 12,2 |
| 3 | | Мет. пластина -8x80мм, L=400мм | 3 шт. | 6,0 |
| 4 | ГОСТ 24045-2016 | Профнастил НС-35-1000-0,5 | 1,0 м2 | 5,4 |
| 5 | | Арм. прутки Ø8 А500, L=375мм | 11 шт. | 2,2 |
| 8 | | Бетон В20 | 0,6 м3 | |
| Участок №2 | | | | |
| 1 | ГОСТ 8509-93 | Уголок 100x100x8, L=2000мм | 4 шт. | 120,8 |
| 6 | ГОСТ 8509-93 | Уголок 100x100x8, L=800мм | 2 шт. | 24,4 |
| 7 | | Мет. пластина -8x80мм, L=800мм | 3 шт. | 12,0 |
| 4 | ГОСТ 24045-2016 | Профнастил НС-35-1000-0,5 | 2,0 м2 | 10,8 |
| 5 | | Арм. прутки Ø8 А500, L=375мм | 22 шт. | 4,4 |
| 8 | | Бетон В20 | 1,2 м3 | |