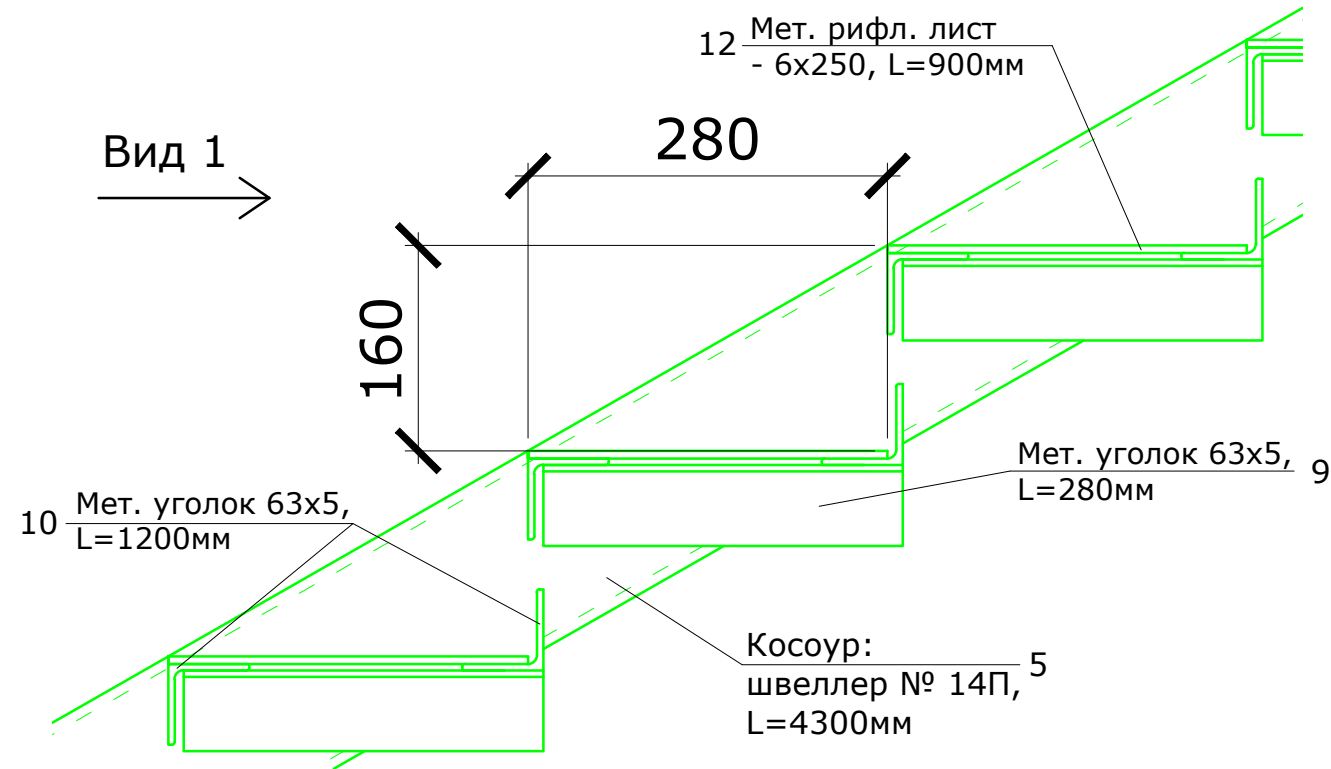
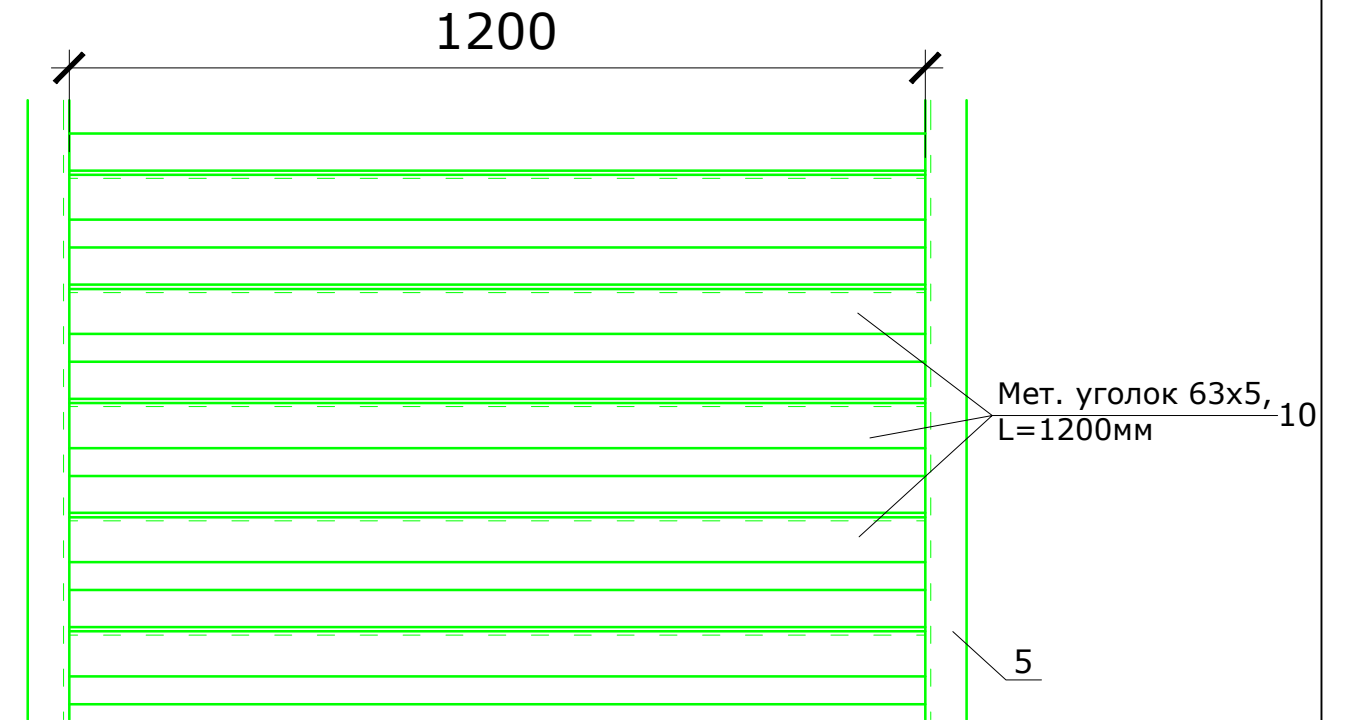


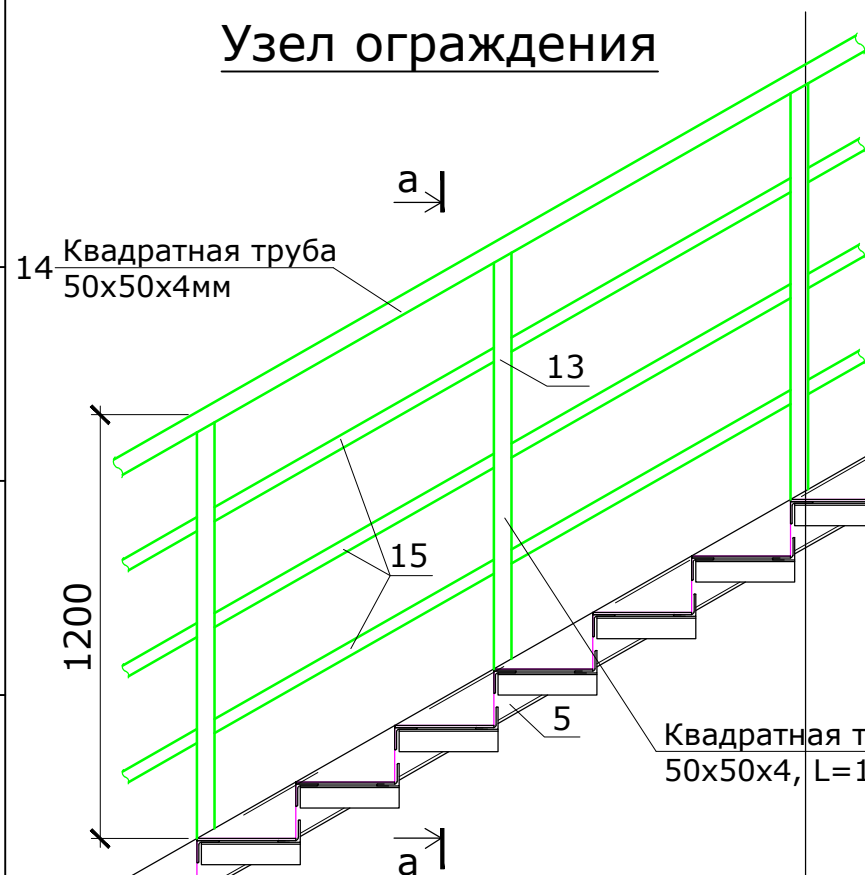
Узел А



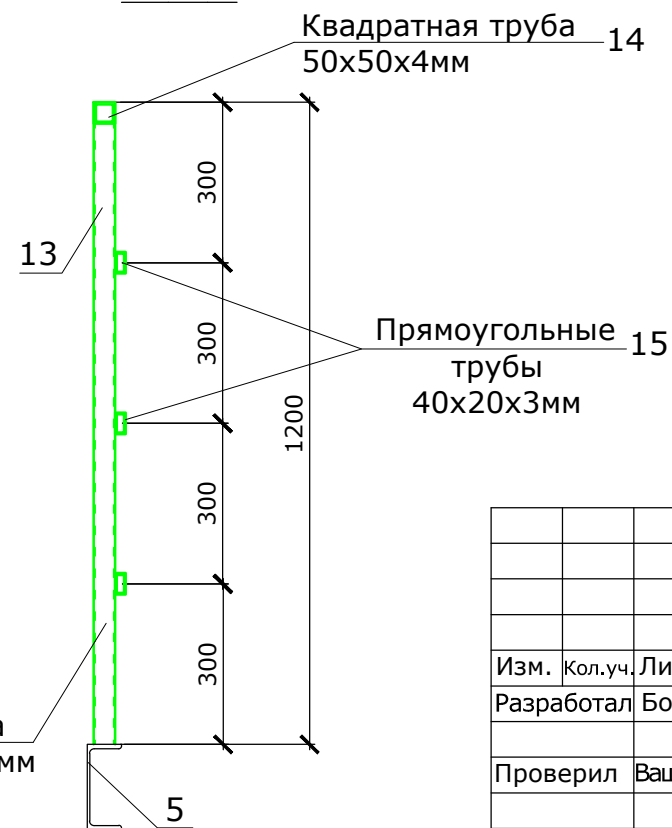
Вид 1



Узел ограждения



а - а



ПРИМЕЧАНИЕ:
Данный лист см. с листом 1.

Инв.№ подл.
Подпись и дата
Взамен инв.№

Изм.	Кол.уч.	Лист	№ док.	Подп.	Дата
Разработал	Бойко Е.Н.				
Проверил	Ващенко С.Н.				

Корпус 30	Стадия	Лист	Листов
	ПП	2	
Узлы металлической наружной лестницы		ООО "СОЦИУМ-СОКОЛ"	