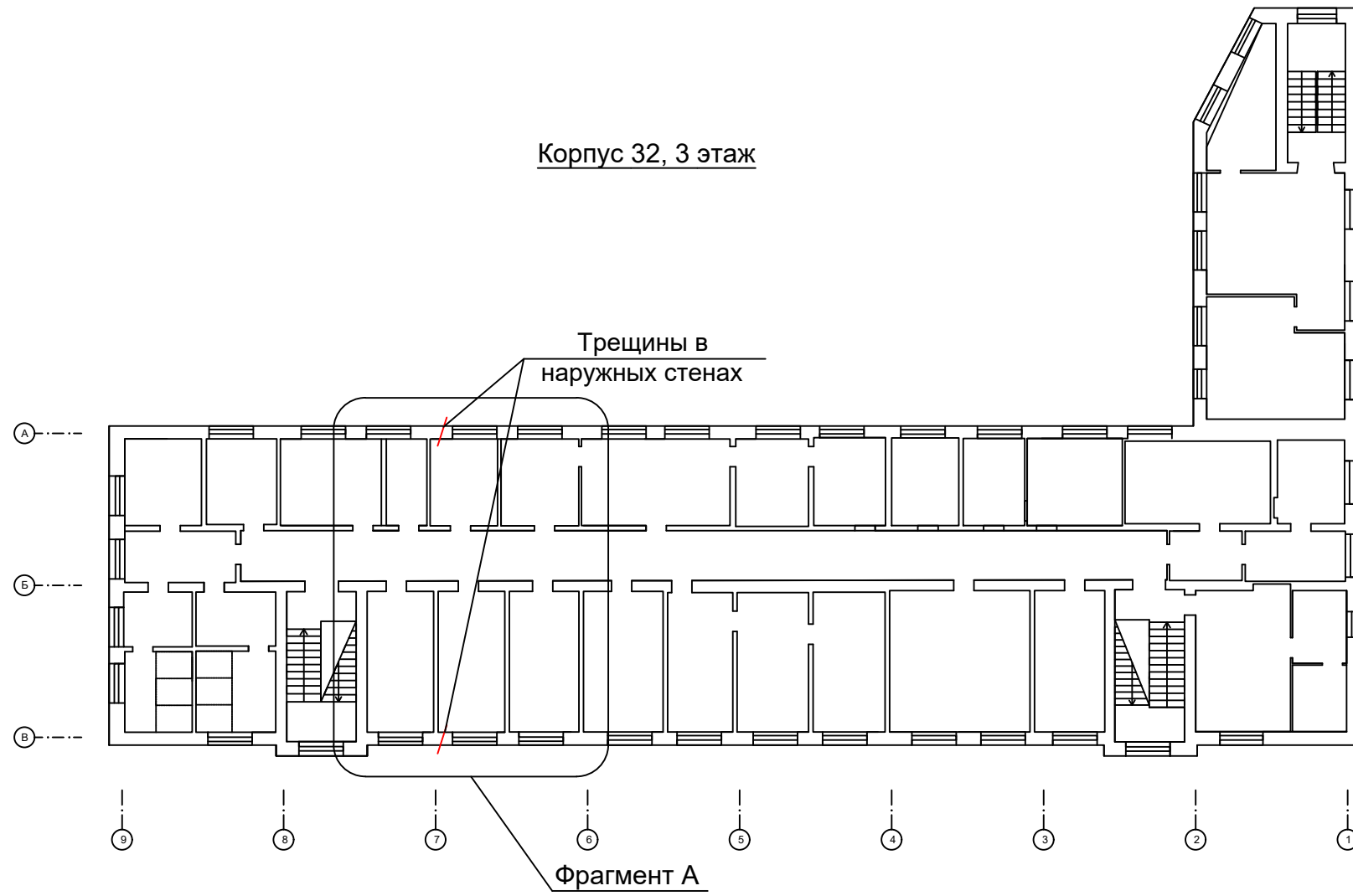
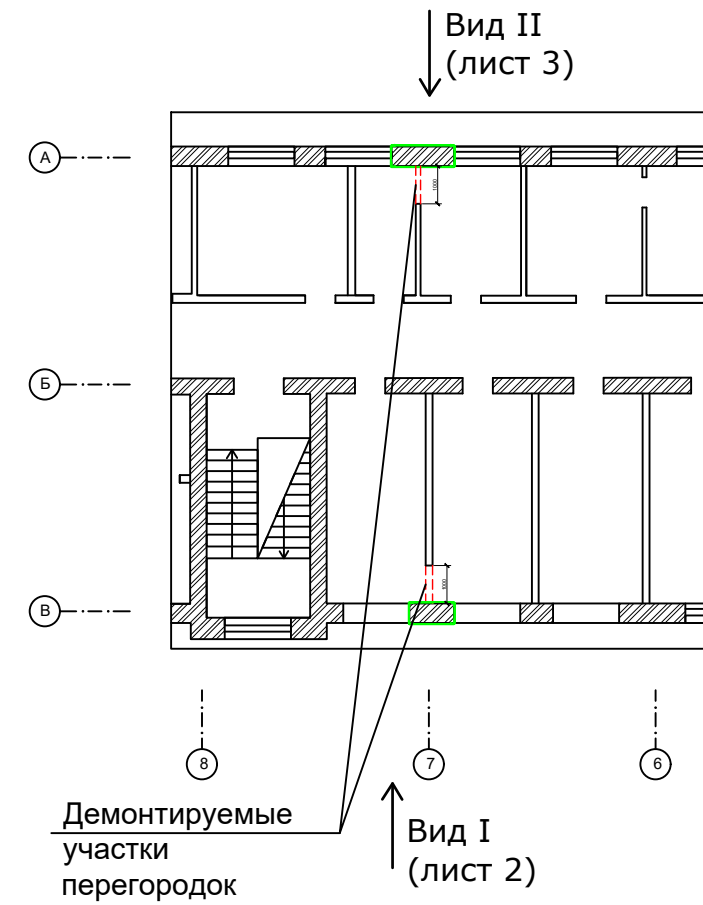


Корпус 32, 3 этаж



Фрагмент А



Согласовано

Взамен инв. №

Подп. и дата

Инв. № подл.

Изм.	К.уч.	Лист	№ док.	Подп.	Дата
Выполнил	Бойко Е.Н.				
Нач. ПТО	Юрченко А.В.				

Корпус 32	Стадия	Лист	Листов
		1	
Ремонт трещин в наружных стенах	ООО "МОСКВА-СОКОЛ"		

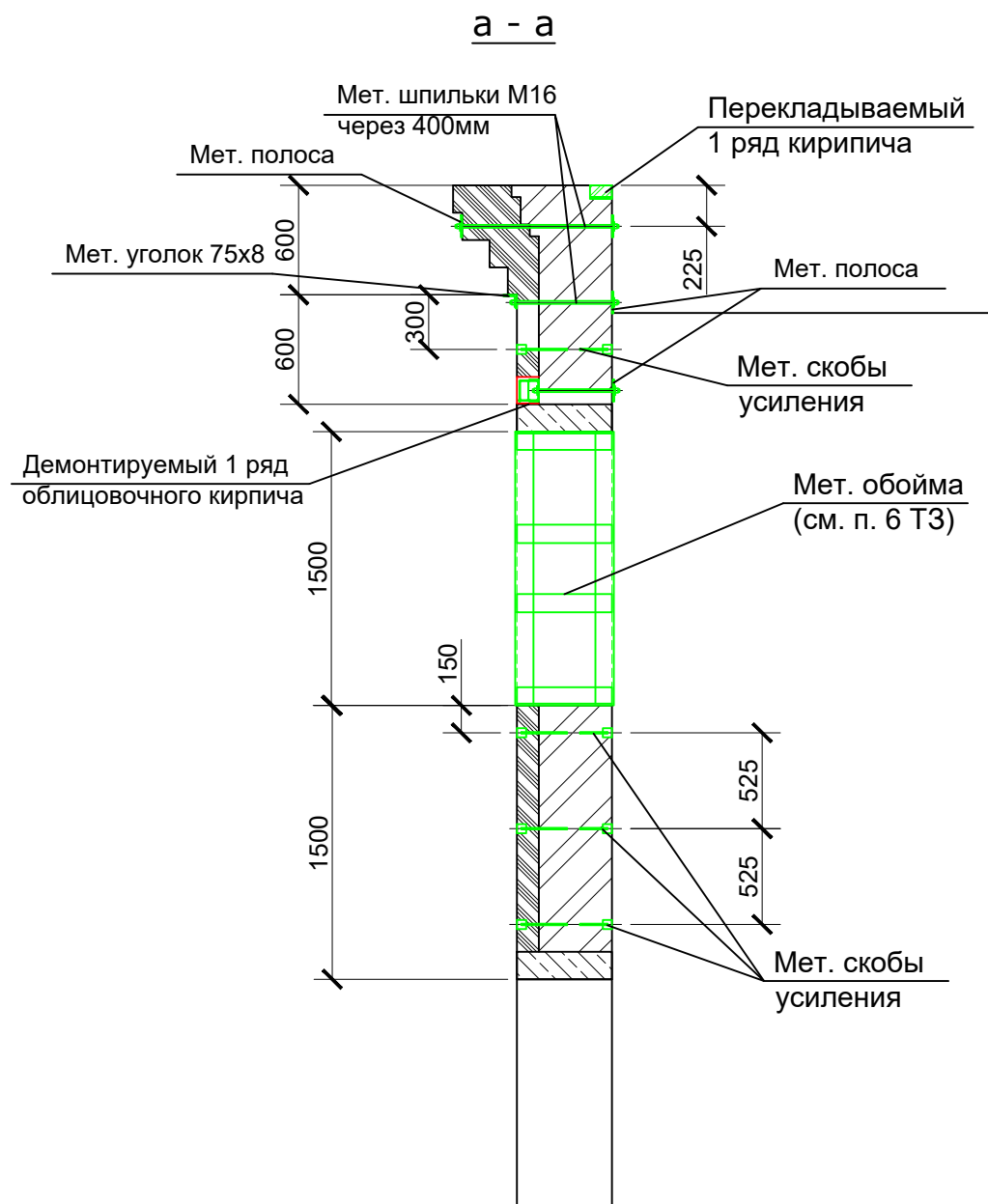
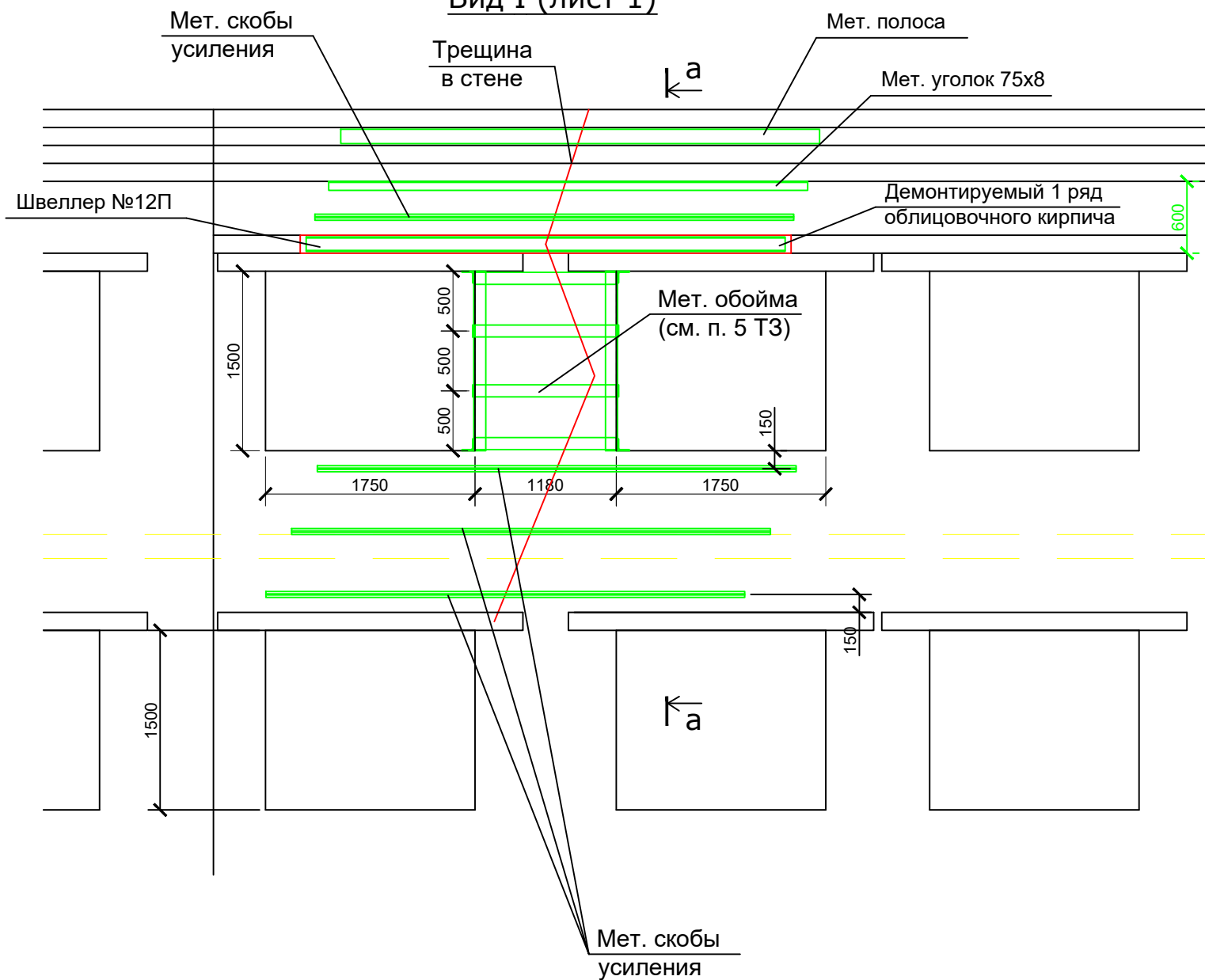
Согласовано

Взамен инв. №

Подп. и дата

Инв. № подл.

### Вид I (лист 1)

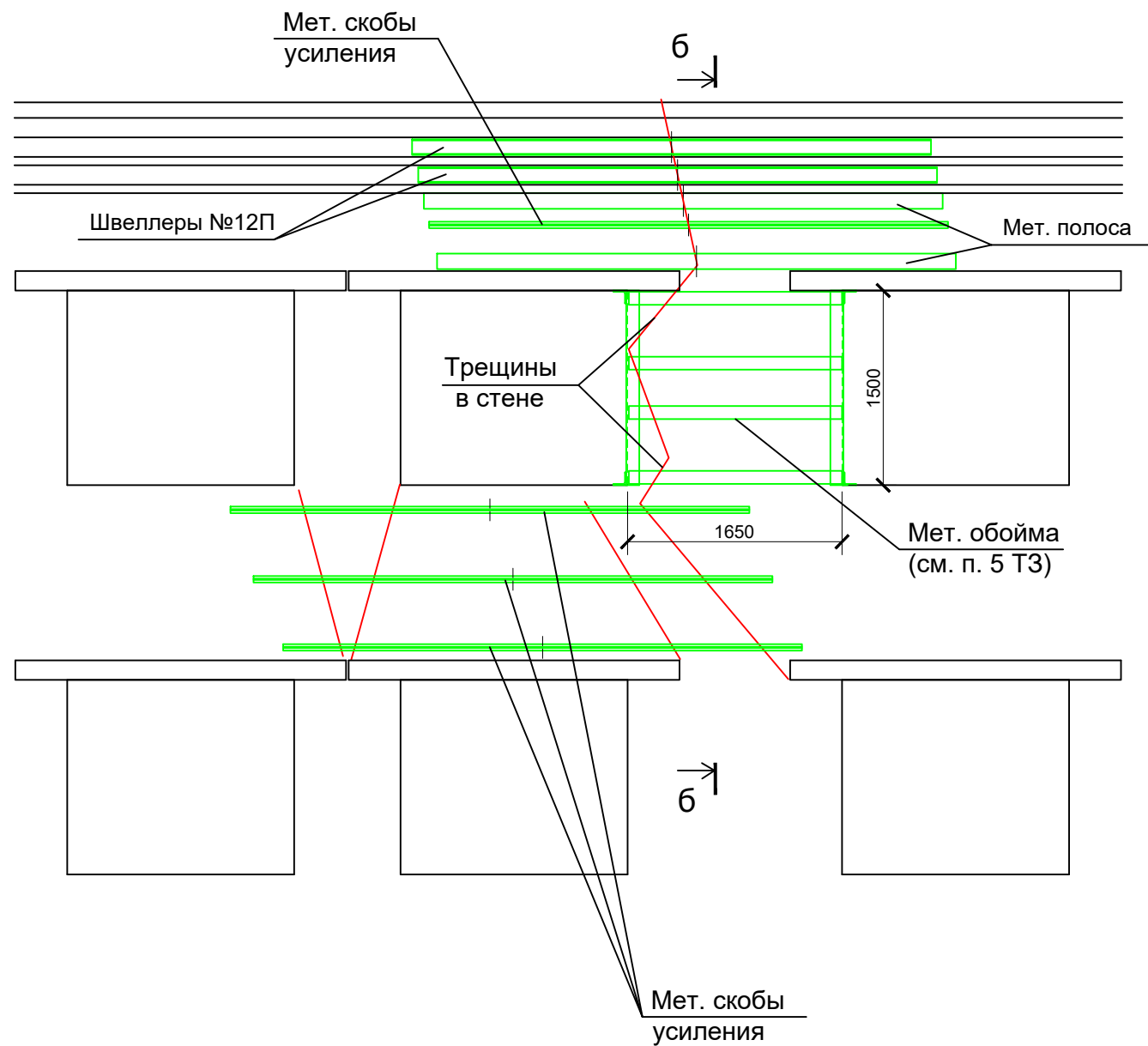


#### ПРИМЕЧАНИЯ:

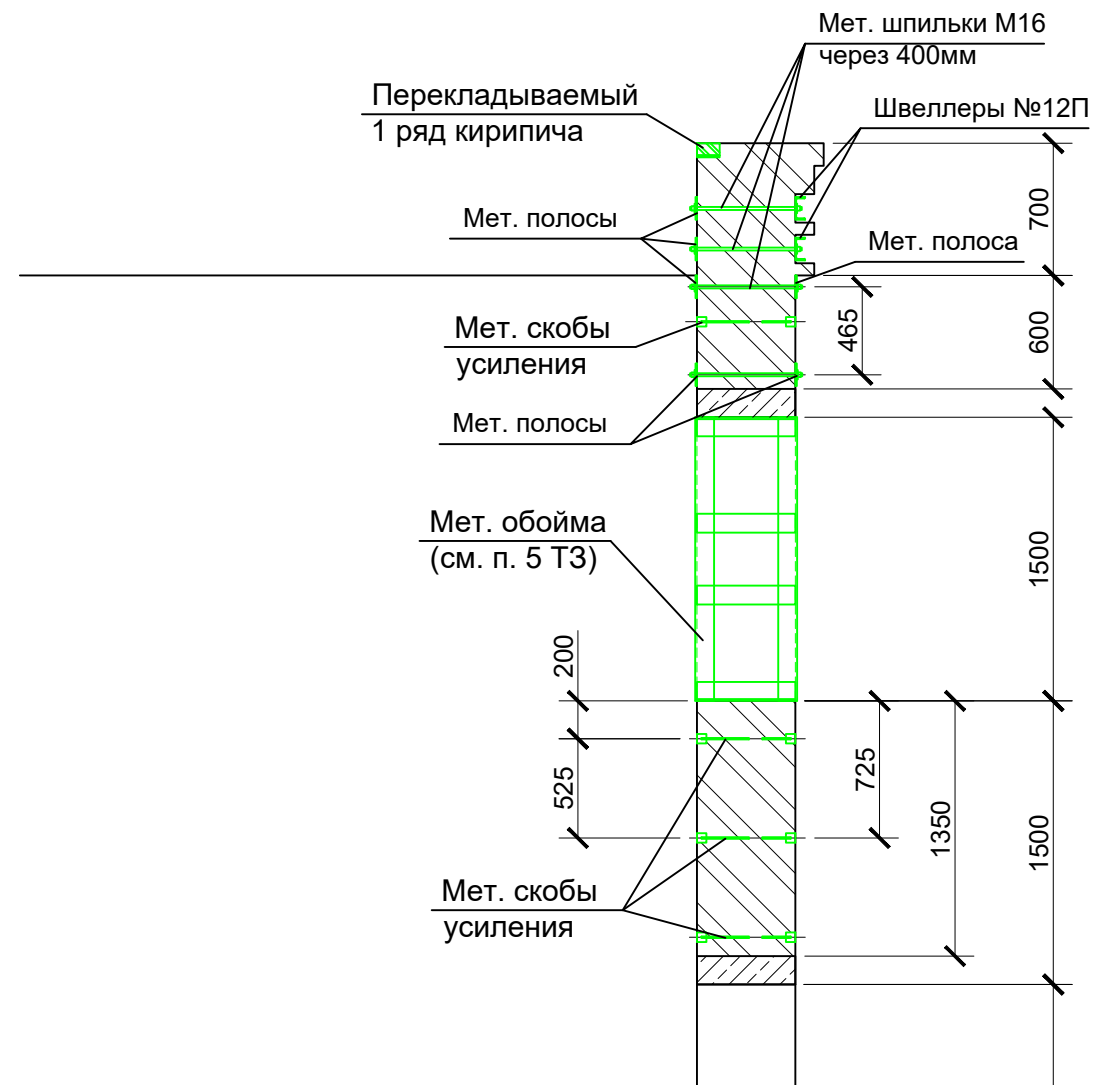
1. Все размеры и привязки уточнять по месту.
2. Соединение металлических элементов производить электродуговой сваркой. Толщина сварного шва по наименьшей толщине свариваемых элементов.
3. После монтажа все установленные металлические элементы конструкции огрунтовать грунтовкой ГФ-021 и окрасить эмалью ПФ-115 за 2 раза.

Изм.	К.уч.	Лист	№ док.	Подп.	Дата				
Выполнил	Бойко Е.Н.					Корпус 32	Стадия	Лист	Листов
Нач. ПТО	Юрченко А.В.							2	
						Вид I. Сечение а-а.	ООО "МОСКВА-СОКОЛ"		

Вид II (лист 1)



б - б



ПРИМЕЧАНИЯ:

1. Все размеры и привязки уточнять по месту.
2. Соединение металлических элементов производить электродуговой сваркой. Толщина сварного шва по наименьшей толщине свариваемых элементов.
3. После монтажа все установленные металлические элементы конструкции огрунтовать грунтовкой ГФ-021 и окрасить эмалью ПФ-115 за 2 раза.

Изм.	К.уч.	Лист	№док.	Подп.	Дата				
Выполнил	Бойко Е.Н.					Корпус 32	Стадия	Лист	Листов
Нач. ПТО	Юрченко А.В.							3	
						Вид I. Сечение а-а.	ООО "МОСКВА-СОКОЛ"		

Согласовано

Взамен инв. №

Подп. и дата

Инв. № подл.